

**ТЕХНИЧЕСКИЙ ПАСПОРТ****ЗАДВИЖКА С ОБРЕЗИНЕННЫМ  
КЛИНОМ Py10  
КОРОТКИЙ КОРПУС****VOC 4241**

ISO 9001 : 2000

Certifié par

ROBINETTERIE INDUSTRIELLE ET ACCESSOIRES  
INDUSTRIAL VALVES AND ACCESSORIES**ПРИМЕНЕНИЕ**

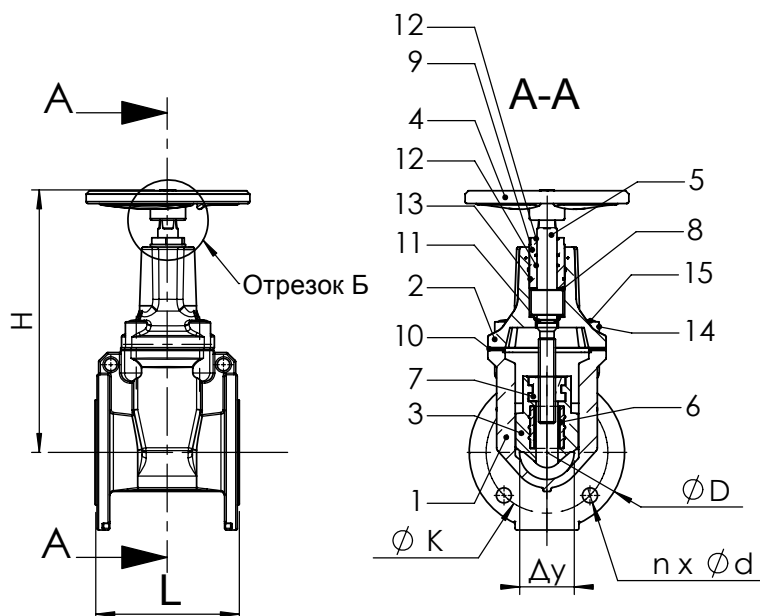
Основное применение : водоснабжение,  
пожарозащита, орошение, водоочистка

**ОБЩИЕ ТЕХНИЧЕСКИЕ ХАРАКТЕРИСТИКИ**

- Разработан в соответствии с нормой NF EN 1171
- Стандартное исполнение от Ду 40 до Ду 400,  
для других размеров свяжитесь с нами
- Невыдвижной шток
- Закрытие по часовой или против часовой стрелки
- Нет застойных зон
- Малые потери давления
- Крышка предназначена для легкой установки приводов
- Парафиновая защита болтов

**ИСПОЛНЕНИЕ**

15	4	Защитное покрытие винтов	Парафин
14	4	Винт	Stainless steel
13	1	Уплотнение	ЭПДМ
12	2	Кольцевая прокладка штока	ЭПДМ
11	1	Прокладка	ЭПДМ
10	1	Прокладка крышки	ЭПДМ
9	1	Верхняя гайка	Латунь
8	1	Дополнительная шайба	Нейлон
7	1	Гайка	Латунь
6	1	Втулка	Латунь
5	1	Ось	Нержавеющая сталь 416
4	1	Штурвал	Ковкий чугун EN-GJS-400-15
3	1	Заслонка	Ковкий чугун EN-GJS-400-15
2	1	Крышка	Ковкий чугун EN-GJS-400-15
1	1	Корпус	Ковкий чугун EN-GJS-400-15
Поз.	Кол-во	Описание	Материал

**РАЗМЕРЫ**

Ду		L	H	Ø D	Ø K	n x Ø d	Ø d1	S1	S2	h1	Вес (кг)
мм	дюйм										
40	1" 1/2	140	245	150	110	4 x Ø18	20	14	17	29	-
50	2"	150	245	165	125	4 x Ø18	20	14	17	29	13,3
65	2" 1/2	170	305	185	145	4 x Ø18	24	17,3	20,5	31	17,5
80	3"	180	340	200	160	8 x Ø18	24	17,3	20,5	31	21,0
100	4"	190	375	220	180	8 x Ø18	26	19,3	23	38	28,6
125	5"	200	410	250	210	8 x Ø18	26	19,5	23	38	36,9
150	6"	210	465	285	240	8 x Ø23	32	19	23	38	48,2
200	8"	230	550	340	295	8 x Ø23	32	24	28,5	42	72,5
250	10"	250	650	400	350	12 x Ø23	36	27,5	31,5	45	103,6
300	12"	270	720	455	400	12 x Ø23	36	27,5	31,5	45	133,6
350	14"	290	805	505	460	16 x Ø23	36	27,5	31,5	45	181,1
400	16"	310	877	565	515	16 x Ø27	36	27,5	31,5	45	291,1

**РАБОЧИЕ УСЛОВИЯ**

Максимальное рабочее давление : 16 бар  
Максимальная температура : +100°C

**НОРМЫ И СТАНДАРТЫ**

Процедуры испытаний в соответствии с нормами  
NF EN 12266-1, NF EN 12266-2, DIN 3230, ISO 5208

Строительная длина в соответствии с  
EN 558-1 и DIN 3202/1 серии F5 (длинный корпус)

Монтажные фланцы в соответствии с EN 1092-2 ISO Py10

5, impasse Pascal - Z.I. - BP 177 - 69686 CHASSIEU Cedex - FRANCE

Tél. +33 (0) 4 72 79 05 79 - Fax +33 (0) 4 78 90 19 19 / +33 (0) 4 72 79 05 70

E-mail : tecofi@tecofi.fr - Service commercial / Sales dep. : sales@tecofi.fr - www.tecofi.fr